

ด่วนที่สุด

ที่ ศธ ๐๔๐๐๕/ ร ๓๐๐



สำนักงานคณะกรรมการการศึกษาขั้นพื้นฐาน
กระทรวงศึกษาธิการ กทม. ๑๐๓๐๐

๒๐ สิงหาคม ๒๕๕๘

เรื่อง การจัดสรรงบประมาณสำหรับจัดหาอุปกรณ์การศึกษาทางไกลผ่านดาวเทียมทดแทนที่ชำรุด

เรียน ผู้อำนวยการสำนักงานเขตพื้นที่การศึกษาประถมศึกษา

สิ่งที่ส่งมาด้วย ๑. คุณลักษณะเฉพาะของอุปกรณ์โครงการพัฒนาคุณภาพการศึกษาโดยใช้เทคโนโลยี

สารสนเทศ

๒. บัญชีจัดสรรงบประมาณสำหรับจัดหาอุปกรณ์การศึกษาทางไกลผ่านดาวเทียมทดแทน
ที่ชำรุด รายเขต (สำนักงานเขตพื้นที่การศึกษาประถมศึกษา)

ด้วย สำนักงานคณะกรรมการการศึกษาขั้นพื้นฐาน ได้รับมอบหมายให้ดำเนินงานพัฒนาคุณภาพ
การศึกษาด้วยเทคโนโลยีการศึกษาทางไกลผ่านเทคโนโลยีสารสนเทศ (Distance Learning Information
Technology : DLIT) โดยจัดสรรงบประมาณให้กับโรงเรียนขนาดเล็กเพื่อขยายผลการศึกษาทางไกลผ่านดาวเทียม
ตั้งแต่ภาคเรียนที่ ๒ ปีการศึกษา ๒๕๕๗ ไปแล้วนั้น

เนื่องจาก มีโรงเรียนขนาดเล็กที่ยังไม่สามารถจัดการเรียนการสอนได้ครบทั้ง ๖ ห้องเรียน
เนื่องจากอุปกรณ์บางส่วนชำรุดเสียหาย โดยมีข้อมูลจากการสำรวจประกอบการจัดสรร จำนวน ๖,๗๙๙ โรงเรียน
เพื่อให้โรงเรียนขนาดเล็กสามารถจัดการเรียนการสอนทางไกลได้ครบ ๖ ห้องเรียน สำนักงานคณะกรรมการ
การศึกษาขั้นพื้นฐาน จึงได้จัดสรรงบประมาณสำหรับการจัดหาอุปกรณ์การศึกษาทางไกลผ่านดาวเทียม
ทดแทนที่ชำรุด โดยได้จัดทำคุณลักษณะเฉพาะของอุปกรณ์โครงการพัฒนาคุณภาพการศึกษาโดยใช้เทคโนโลยี
สารสนเทศ รายละเอียดดังสิ่งที่ส่งมาด้วย ๑ พร้อมทั้งแนบบัญชีจัดสรรงบประมาณสำหรับจัดหาอุปกรณ์
การศึกษาทางไกลผ่านดาวเทียมทดแทนที่ชำรุด รายเขต ดังสิ่งที่ส่งมาด้วย ๒ สำหรับบัญชีจัดสรรรายโรงเรียน
ท่านสามารถดาวน์โหลดได้ที่เว็บไซต์ <http://www.techno.bopp.go.th/>

โดยใช้งบประมาณตามแผนปฏิบัติการ ประจำปีงบประมาณ พ.ศ. ๒๕๕๘ แผนงานขยายโอกาส
และพัฒนาคุณภาพการศึกษา โครงการพัฒนาคุณภาพและมาตรฐานการศึกษา กิจกรรมการจัดหาระบบ
คอมพิวเตอร์และเครือข่ายอินเทอร์เน็ตความเร็วสูงเพื่อการศึกษา งบดำเนินงาน สำหรับจัดหาจากรับสัญญา
ดาวเทียมพร้อมหัวรับแบบ ๒ ขั้ว และ เครื่องรับสัญญาณดาวเทียม (IRD)

/ทั้งนี้ สำนักงาน...

ทั้งนี้ สำนักงานคณะกรรมการการศึกษาขั้นพื้นฐาน ขอยกเลิกหนังสือฉบับ เลขที่ ศธ ๐๔๐๐๕/ว๒๘๔ ลงวันที่ ๑๔ สิงหาคม ๒๕๕๘ และให้ใช้หนังสือฉบับนี้แทน พร้อมทั้งขอความอนุเคราะห์สำนักงานเขตพื้นที่การศึกษา ทำหน้าที่ในการกำกับ ดูแล และบริหารจัดการ ให้บรรลุตรงตามวัตถุประสงค์อย่างเคร่งครัด

จึงเรียนมาเพื่อทราบและดำเนินการในส่วนที่เกี่ยวข้องต่อไป

ขอแสดงความนับถือ



(นายอนุสรณ์ พูเจริญ)

รองเลขาธิการ รักษาราชการแทน
เลขาธิการคณะกรรมการการศึกษาขั้นพื้นฐาน

สำนักเทคโนโลยีเพื่อการเรียนการสอน
โทรศัพท์ / โทรสาร : ๐ ๒๒๘๑ ๕๘๕๑

คุณลักษณะเฉพาะของอุปกรณ์
โครงการพัฒนาคุณภาพการศึกษาโดยใช้เทคโนโลยีสารสนเทศ

อุปกรณ์ที่แจ้งเสีย มี ๒ รายการดังนี้

๑. จานรับสัญญาณดาวเทียมพร้อมหัวรับ(LNB V/H) แบบ ๒ ขั้ว ราคาชุดละ ๓,๐๐๐ บาท พร้อมการติดตั้งและเดินสายสัญญาณไปยังห้องเรียน ๒ ห้อง
๒. เครื่องรับสัญญาณดาวเทียม(IRD) ราคาเครื่องละ ๑,๐๐๐ บาท พร้อมการติดตั้ง

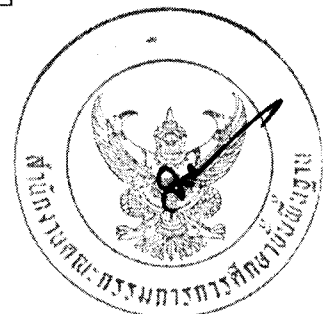
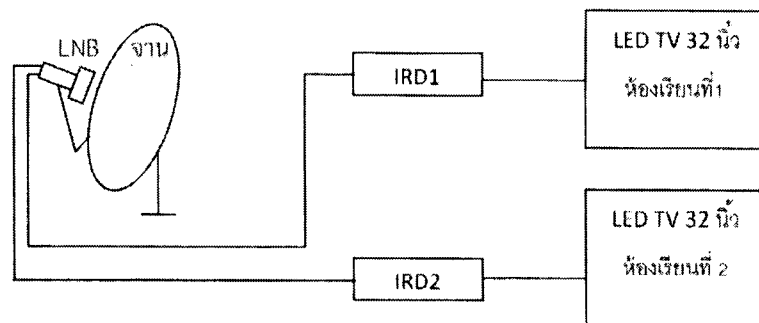
คุณลักษณะเฉพาะเครื่องรับสัญญาณดาวเทียม มีคุณลักษณะเฉพาะอย่างน้อย ดังนี้

๑. ชุดจานรับสัญญาณดาวเทียม ขนาดไม่น้อยกว่า ๗๕ เซนติเมตร พร้อมชุดสำหรับยึดปรับแต่งระยะ ตัวเลขมุมยก นี้อต/สกรูยึด
๒. มีหัวรับสัญญาณ(LNB)ความถี่ KU-Band ๒ ขั้ว แบบสามารถแยกช่องคูอิสระทั้ง V/Hพร้อมด้วยสายและขั้วต่อ
๓. มีเอกสารการลงทะเบียนและรับประกันสินค้า เป็นระยะเวลาไม่น้อยกว่า ๑ ปี
๔. มีคู่มือการใช้งานภาษาไทย
๕. พร้อมการติดตั้ง โดยเดินสายสัญญาณไปยังห้องเรียน ๒ ห้องเรียน

คุณลักษณะเฉพาะเครื่องรับสัญญาณดาวเทียม มีคุณลักษณะเฉพาะอย่างน้อย ดังนี้

๑. เป็นเครื่องรับสัญญาณจากดาวเทียมไทยคม ย่านความถี่ KU-band แบบ DVB-S2 สามารถรับชมสัญญาณรายการโทรทัศน์ ช่อง DLTV,ch๓,ch๕,ch๗,ch๙, NBT, TPBS และอื่นๆได้
๒. มีรีโมทไร้สายสำหรับควบคุมหรือปรับแต่งข้อมูลพร้อมแบตเตอรี่
๓. เมนูการตั้งค่าต้องรองรับภาษาไทย
๔. มีสายและขั้วต่อสัญญาณมอนิเตอร์แบบ HDMI
๕. มีเอกสารการลงทะเบียนและรับประกันสินค้า เป็นระยะเวลาไม่น้อยกว่า ๑ ปี
๖. พร้อมการติดตั้งทดแทนห้องเรียนที่เสีย

การติดตั้งและเดินสายจานรับสัญญาณดาวเทียมไปยังห้องเรียน ๒ ห้อง



รายละเอียดประกอบการโอนเงินจัดสรรงบประมาณ

แผนงาน ขยายโอกาสและพัฒนาคุณภาพการศึกษา (รหัส 005) สาขา : การศึกษา (รหัส 015)

ผลผลิต/โครงการ : พัฒนาคูณภาพและมาตรฐานการศึ กิจกรรรม :

การจัดหาระบบคอมพิวเตอร์และเครือข่ายอินเทอร์เน็ตความเร็วสูงเพื่อการศึกษา(งบดำเนินงาน)

ที่	จังหวัด	รหัสพื้นที่	รหัสหน่วยรับงปม.	จำนวนเงิน	หมายเหตุ
1	สพป. พระนครศรีอยุธยา				
	เขต 1	P1400	2000400230	229,000	
	เขต 2	P1400	2000400232	109,000	
2	สพป. นนทบุรี				
	เขต 1	P1200	2000400206	-	
	เขต 2	P1200	2000400208	44,000	
	ร.ร.สตรีนนทบุรี	P1200	2000400616		
	ร.ร.สวนกุหลาบวิทยาลัย นนทบุรี	P1200	2000400617		
3	สพป. ปทุมธานี				
	เขต 1	P1300	2000400218	60,000	
	เขต 2	P1300	2000400220	29,000	
	ร.ร.จุฬารัตนาธิวิทยาลัย ปทุมธานี	P1300	2000400625		
	ร.ร.ธัญรัตน์	P1300	2000400626		
4	สพป. สระบุรี				
	เขต 1	P1900	2000400296	183,000	
	เขต 2	P1900	2000400298	68,000	
	ร.ร.เสาไห้ "วิมลวิทยานุกูล"	P1900	2000400686		
5	สพป. ลพบุรี				
	เขต 1	P1600	2000400276	269,000	
	เขต 2	P1600	2000400278	96,000	
	ร.ร.พิบูลวิทยาลัย	P1600	2000400664		
	ร.ร.ชัยบาดาลวิทยา	P1600	2000400665		
6	สพป. ชัยนาท				
	เขต 1	P1800	2000400140	101,000	
7	สพป. สิงห์บุรี				
	เขต 1	P1700	2000400165	158,000	
	ร.ร.สิงห์บุรี	P1700	2000400687		
		รวมยอดยกไป		1,346,000	

ที่	จังหวัด	รหัสพื้นที่	รหัสหน่วยรับงปม.	จำนวนเงิน	หมายเหตุ
		รวมยอดยกมา		12,697,000	
37	สพป.หนองบัวลำภู				
	เขต 1	P3900	2000400304	104,000	
	เขต 2	P3900	2000400306	12,000	
	ร.ร.หนองบัวพิทยาคาร	P3900	2000400700		
38	สพป.เชียงใหม่				
	เขต 1	P5000	2000400456	86,000	
	เขต 2	P5000	2000400458	162,000	
	เขต 3	P5000	2000400460	42,000	
	เขต 4	P5000	2000400466	83,000	
	เขต 5	P5000	2000400468	100,000	
	เขต 6	P5000	20004004505	77,000	
	ร.ร.ฝางชนูปถัมภ์	P5000	2000400462		
	ร.ร.ไชยปราการ	P5000	2000400464		
	ร.ร.ราชประชานุเคราะห์ 30	P5000	2000400465		
	ร.ร.ยุพราชวิทยาลัย	P5000	2000400593		
	ร.ร.เชียงดาววิทยาคม	P5000	2000400594		
	ร.ร.หางดงรัฐราษฎร์อุปถัมภ์	P5000	2000400595		
39	สพป. แม่ฮ่องสอน				
	เขต 1	P5800	2000400254	82,000	
	เขต 2	P5800	2000400256	157,000	
	ร.ร.ป่าวิทยาคาร	P5800	2000400650		
	ร.ร.แม่สะเรียง "บริพัตรศึกษา"	P5800	2000400651		
40	สพป. ลำพูน				
	เขต 1	P5100	2000400280	133,000	
	เขต 2	P5100	2000400282	123,000	
	ร.ร.ส่วนบุญโญปถัมภ์ ลำพูน	P5100	2000400669		
	ร.ร.เวียงเจดีย์วิทยา	P5100	2000400670		
		รวมยอดยกไป		13,858,000	